

SkyLine ProS Gázüzemű kombipároló, 10GN1/1

TERMÉK # _____

MODELL # _____

NÉV # _____

SIS # _____

AIA # _____


217682 (ECOG10IK2G0)

Skyline Pro S kombipároló direkt vízbefecskendezéssel és érintőképernyős vezérléssel, 10 GN 1/1, gázüzemű, 2 főzési mód (recept, manuális), automata tisztítórendszer

225662 (ECOG10IK2G6)

Skyline Pro S kombipároló direkt vízbefecskendezéssel és érintőképernyős vezérléssel, 10 GN 1/1, gázüzemű, 2 főzési mód (recept, manuális), automata tisztítórendszer, 60Hz

Rövid leírás

Termék szám

Kombipároló nagyfelbontású érintőképernyős kijelzővel, magyar nyelvű menüvel

- Direkt vízbefecskendezéses modell
- OptiFlow légkeringető rendszer 7 ventilátor sebességgel
- SkyClean: automata és beépített tisztítórendszer. 5 automata ciklus (enyhe, közepes, erős, extra erős, csak öblítés) és környezetbarát funkciók amivel energiát, vizet, vegyszert és öblítőszeret lehet megtakarítani
- Sütési ciklusok: Program mód (akár 1000 recept is elmenthető 16 lépésben); Manuális mód; EcoDelta
- Különleges funkciók: MultiTimer sütés, Plan-n-Save az üzemelési költség csökkentéséért, Make-it-Mine a vezérlőpanel személyre szabásáért, SkyHub, MyPlanner,
- USB port a HACCP adatok, programok, beállítások letöltéséhez.
- Maghőmérő
- Dupla üvegajtó, LED világítás
- Rozsdamentes acél konstrukció
- 1 db 1/1GN tálcátartóval szállítva, 67 mm szintáv

Fő jellemzők

- Bojler nélküli párasító funkció a nedvesség hozzáadásához és megtartásához a magas minőségű, következetes főzési eredmény eléréséhez.
- Száraz forró levegős ciklus (max. 300°C), mely ideális az alacsony páraszintű főzéshez. Automatikus párasítás (11 beállítás) a bojler nélküli gőzképzéshez:
 - 0 = nincs hozzáadott nedvesség (barnítás, au graten, sütés, előfőzött étel)-1-2 = alacson
 - 1-2 = alacsony páraszint (kis adag hús vagy hal)
 - 3-4 = közepesen alacsony páraszint (nagy darab húsok; újramelegítés; sült csirke; kelesztés)
 - 5-6 = közepes páraszint (sült zöldség; sült hús vagy hal készítés első fázisa)
 - 7-8 = közepesen magas páraszint (párolt zöldség)
 - 9-10 = magas páraszint (posírozott hús)
- EcoDelta főzés: maghőmérővel történő főzés, megtartva az étel maghőmérséklete és a sütőtér hőmérséklete közötti előre beállított hőmérséklet különbséget.
- Program mód: maximum 1000 recept tárolható el a sütő memóriájában, így ugyanazt a receptet bármikor megismételheti. A receptek 16 különböző kategóriába csoportosíthatóak. 16 lépcsős gyorsfűtési programok is elérhetőek.
- MultiTimer funkció: akár 20 különböző főzési ciklust irányítható egyazon időben, ezzel növelve a flexibilitást, kiváló eredményeket biztosítva. Maximum 200 MultiTimer program tárolható el.
- 7 választható sebességű (300 - 1500 ford./perc), kétirányú ventilátor az optimális egyenletesség eléréséhez. A ventilátor kevesebb, mint 5 mp alatt megáll ajtónyitás esetén.
- Egy érzékelős maghőmérővel szállítva.
- A főzési ciklusokhoz fotók tölthetők fel.
- Automatikus gyors lehűtési és előmelegítési funkció.
- Különböző vegyszer érhető el: szilárd, folyékony (opcionális tartozékot igényel).
- Zsírkivezetés: előkészítve egy beépített zsírléürítő és gyűjtő tartozékhoz a biztonságosabb működés érdekében (a speciális állvány opcionális tartozék).
- USB port a HACCP adatok letöltéséhez, főzési programok megosztásához, személyre szabható konfigurációkhoz. USB port a plug-in sous-vide maghőmérő behelyezéséhez (opcionális tartozék).
- Hiba esetén automatikusan egy öndiagnosztizáló biztonsági módba kapcsol át a működőképesség fenntartása érdekében.
- Kapacitás: 10 GN 1/1
- Optiflow légkeringető rendszer, amely a kamra speciális kialakításának köszönhetően maximális teljesítményt nyújt a hűtés/fűtés egyenletessége és a hőmérséklet szabályozása terén.

Konstrukció

- Dupla termoüvegezésű ajtó nyitott keretű konstrukcióval, a külső ajtópanel hidegen tartásához. Nyitható belső üveg az ajtón a könnyű tisztítás érdekében.
- Sima, higiénikus kamrabelső lekerekített sarkokkal az egyszerű tisztítás érdekében.

Jóváhagyás

- AISI 304 rozsdamentes acél konstrukció.
- Előlről hozzáférhető vezérlőkártya a könnyű szervizelhetőségért.
- IPX5 vízállóság.
- Szállított tartozék: 1 db GN 1/1 tálcátartó keret, 67 mm-es szintávolsággal.

Felhasználói interfész és adatkezelés

- Nagy felbontású, teljesen érintőképernyős felhasználói kezelőfelület (több, mint 30 nyelven elérhető) - színvak barát panel.
- A kezelői felület személyre szabható, lezárható.
- SkyHub: a felhasználó csoportosíthatja a kedvenc funkcióit a kezdőoldalon, így azonnal elérheti őket.
- A "MyPlanner" határidőnaplóként működik, melyben megtervezheti a napi feladatait, személyre szabott emlékeztetőket kaphat minden egyes feladatáról.
- HACCP monitorozásra és külső egységekre csatlakoztatható (opcionális tartozékot igényel).
- Képzések és utasítások egyszerűen elérhetőek a QR kód beolvasásával, bármely mobil készülékről.
- Automatikus fogyasztás megjelenítés a ciklus végén.
- Konnektivitásra kész: valós idejű hozzáférés a készülékhez és adat monitorozási lehetőség (opcionális tartozék szükséges)

Fenntarthatóság



- Emberközpontú tervezés 4 csillagos ergonomiai és használhatósági tanúsítvánnyal.
- Szárny alakú, ergonomikus formatervezésű ajtó, kéz nélkül, könnyökkel nyitható, így a kezelést megkönnyíti. Szabadalommal védett dizájn (EM003143551).
- Csökkentett teljesítmény funkció a személyre szabott, lassú főzési ciklusokhoz.
- SkyClean: Beépített, automatikus öntisztító rendszer. 5 automata ciklus (lágy, közepes, erős, extra erős, csak öblítés), környezetbarát funkciók az energia-, víz-, vegyszer-, öblítőszer megtakarításhoz. Programozható. Késleltetett indítás is választható.
- Plan-n-Save funkció: a kiválasztott ciklus főzési folyamatait rendezzi, optimalizálva a konyhai munkavégzést idő és energiahatékonyság szempontjából.

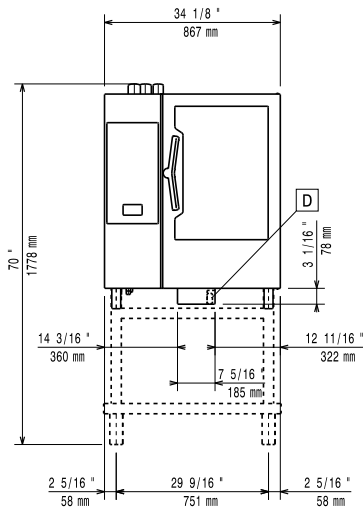
Opcionális tartozékok

- Vízlágyító patronnal és áramlásmérővel (intenzív gőzhasználat esetén) PNC 920003
- Vízlágyító sütőkhöz automatikus gyanta regenerálással PNC 921305
- Kerékkészlet 6 és 10 GN 1/1 és GN 2/1 sütő állványhoz (nem szétszerelt állványhoz) PNC 922003
- Egy pár AISI304 rm acél rács - GN1/1 PNC 922017
- Egy pár rács 8 egész csirkéhez (1,2kg) - GN1/1 PNC 922036
- AISI304 rm acél rács sütőkhöz - GN1/1 PNC 922062
- Rács 4 egész csirkéhez PNC 922086
- Külső kézizuhany PNC 922171
- Perforált alumínium/szilikon cukrászati tálca - 400x600x38 mm PNC 922189
- Perforált alumínium sütőtepsi 4 oldalon peremmel - 400x600 mm PNC 922190
- Alumínium cukrászati tálca 4 oldalon peremmel - 400x600x20 mm PNC 922191

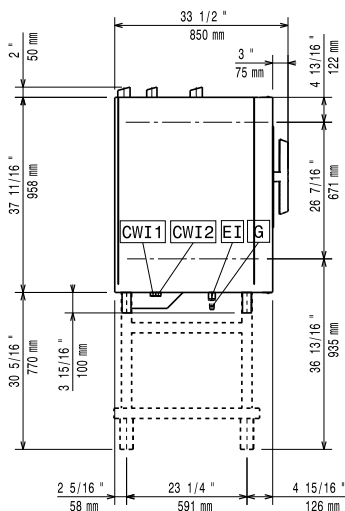
- 2 db. Sütőkosár PNC 922239
- AISI304 rm acél cukrászati tálca - 400x600 mm PNC 922264
- Biztonsági ajtózárs egységcsomag PNC 922265
- Rács 8 egész csirkéhez (1,2kg) - GN1/1 PNC 922266
- USB szonda - sous-vide PNC 922281
- Zsírgyűjtő tálca ürítővel - GN 1/1 H=100 mm PNC 922321
- Univerzális nyárstartó keret egységcsomag, 4 hosszú nyárrsal, hosszanti tálcás sütőkhöz PNC 922324
- Univerzális kosár nyárshoz PNC 922326
- 4 db. hosszú nyárs PNC 922327
- Multifunkciós kampó PNC 922348
- 4 peremes. láb 6 és 10 GN, 2", 100-130 mm PNC 922351
- Rács 8 egész kacsához (1,8kg) - GN1/1 PNC 922362
- Termál takaró 10 GN1/1 sütőkhöz PNC 922364
- Tálcatartó 6 és 10 GN 1/1 szétszerelt állványhoz PNC 922382
- Falra szerelt vegyszertartó PNC 922386
- USB szonda PNC 922390
- Tálcatartó regál kerekkel 10 GN 1/1 - 65 mm szintáv PNC 922601
- Állványos kocsi, 8-1/1, (sintávolság: 80 mm) PNC 922602
- Állványos kocsi, 10-1/1, Sütőipari szabvány (400 x 600 mm), 8 tálcahely, szintávolság 80 mm PNC 922608
- Betoló sín állványos kocsikhoz, 6 és 10 GN1/1 PNC 922610
- Nyitott állvány tálcátartóval 6 és 10 GN 1/1 sütőkhöz PNC 922612
- Zárt alsó szekrény tálcátartóval 6 és 10 GN 1/1 sütőkhöz PNC 922614
- Melegentartó szekrény tálcátartóval, 6 és 10 1/1 sütőkhöz (kapacitás:5xGN1/1 vagy 6x400x600 mm) PNC 922615
- Külső összekötő kit, mosó/öblítőszer PNC 922618
- Zsírgyűjtő kit, alsó zárt szekrénybe helyezhető GN 1/1 - 2/1 (kocsi 2 tartállyal és leürítővel) PNC 922619
- Összeépítő egységcsomag gázüzemű 6 GN1/1 + 10 GN1/1 sütőkhöz PNC 922623
- Szállítókosár állványos kocsikhoz, 6 és 10 GN1/1 PNC 922626
- Duo szállítókosár állványos kocsikhoz, 6+6 vagy 6+10 GN1/1 PNC 922630
- Rm acél ürítő készlet 6 és 10 GN 1/1 sütőkhöz, átm=50 mm PNC 922636
- Műanyag ürítő készlet 6 és 10 GN 1/1 sütőkhöz, átm=50 mm PNC 922637
- Zsírgyűjtő kit, alsó nyitott szekrénybe helyezhető (2 tartállyal és leürítővel) PNC 922639
- Fali tartó 10 GN 1/1 sütőkhöz PNC 922645
- Tányértartó állványos kocsi, 10-1/1, 30 tányér, 65 mm szintávolság PNC 922648
- Tányértartó állványos kocsi, 10-1/1, 23 tányér, 85 mm szintávolság PNC 922649
- Dehidrációs tálca, GN 1/1, H=20 mm PNC 922651
- Dehidrációs tálca, GN 1/1, sima PNC 922652

- | | | | | | |
|-------------------------------------------------------------------------------------------------------|------------|--------------------------|-----------------------------------------------------|------------|--------------------------|
| • Nyitott állvány 6 és 10 GN 1/1 sütőhöz, szétszerelt | PNC 922653 | <input type="checkbox"/> | • Burgony süítő 28 db burgonyához, GN 1/1 | PNC 925008 | <input type="checkbox"/> |
| • Befüggeszthető állvány, 10-1/1, sütőipari szabvány (400 x 600 mm), 8 tálcahely (sintávolság: 80 mm) | PNC 922656 | <input type="checkbox"/> | • Tapadásmentes GN1/2 tepsi, H=20 mm | PNC 925009 | <input type="checkbox"/> |
| • Hővédő lemez, torony konfiguráció, 6 GN 1/1 + 10 GN 1/1 | PNC 922661 | <input type="checkbox"/> | • Tapadásmentes GN 1/2 tepsi, H=40 mm | PNC 925010 | <input type="checkbox"/> |
| • Hővédő lemez 10 GN 1/1 | PNC 922663 | <input type="checkbox"/> | • Tapadásmentes GN1/2 tepsi, H=60 mm | PNC 925011 | <input type="checkbox"/> |
| • Átalakító készlet földgázról PB-re | PNC 922670 | <input type="checkbox"/> | • Összeépítő egységcsomag, korábbi GN1/1 állványhoz | PNC 930217 | <input type="checkbox"/> |
| • Átalakító készlet PB-ről földgázra | PNC 922671 | <input type="checkbox"/> | | | |
| • Füstgáz lecsapató gázüzemű sütőhöz | PNC 922678 | <input type="checkbox"/> | | | |
| • DUO rack sütőipari szabvány 1/1 GN-nel kombinálva, 7 tálcahely, (sintávolság: 80 mm) | PNC 922685 | <input type="checkbox"/> | | | |
| • Egységcsomag sütő falhoz rögzítéséhez | PNC 922687 | <input type="checkbox"/> | | | |
| • Tálcatartó 6 és 10 GN 1/1 sütő állványhoz | PNC 922690 | <input type="checkbox"/> | | | |
| • 4 db állítható magasságú fekete láb 6 és 10 GN sütőhöz, 100-115mm | PNC 922693 | <input type="checkbox"/> | | | |
| • Megerősített tepsitartó 10 GN1/1 - 64 mm | PNC 922694 | <input type="checkbox"/> | | | |
| • Alsó szekrénybe tehető vegyszer tartó | PNC 922699 | <input type="checkbox"/> | | | |
| • Tálcatartó 6 és 10 GN 1/1 állványhoz - 400x600 mm | PNC 922702 | <input type="checkbox"/> | | | |
| • Kerekek összeépített sütőkhöz | PNC 922704 | <input type="checkbox"/> | | | |
| • Bárány vagy malac-nyárs (max.12kg), GN1/1 sütőhöz | PNC 922709 | <input type="checkbox"/> | | | |
| • Hálós grillező rács | PNC 922713 | <input type="checkbox"/> | | | |
| • Szonda tartó folyadékhoz | PNC 922714 | <input type="checkbox"/> | | | |
| • Elszívóernyő ventilátorral 6 és 10 GN 1/1 sütőhöz | PNC 922728 | <input type="checkbox"/> | | | |
| • Elszívóernyő ventilátorral 6+6 vagy 6+10 GN 1/1 sütőhöz torony konfiguráció esetén | PNC 922732 | <input type="checkbox"/> | | | |
| • Elszívóernyő ventilátor nélkül 6 és 10 GN 1/1 sütőhöz | PNC 922733 | <input type="checkbox"/> | | | |
| • Elszívóernyő ventilátor nélkül 6+6 vagy 6+10 GN 1/1 sütőhöz torony konfiguráció esetén | PNC 922737 | <input type="checkbox"/> | | | |
| • Befüggeszthető állvány, 10-1/1, 8 tálcahely, sintávolság 85 mm | PNC 922741 | <input type="checkbox"/> | | | |
| • Befüggeszthető állvány, 10-2/1, 8 tálcahely, sintávolság 85 mm | PNC 922742 | <input type="checkbox"/> | | | |
| • 4 db állítható magasságú láb 6 és 10 GN sütőhöz, 230-290 mm | PNC 922745 | <input type="checkbox"/> | | | |
| • Tepsi hagyományos sütéshez | PNC 922746 | <input type="checkbox"/> | | | |
| • Sütőlap, egyik oldala sima, a másik bordázott - 400x600x20 mm | PNC 922747 | <input type="checkbox"/> | | | |
| • Kocsi a zsírgyűjtő egységcsomaghoz | PNC 922752 | <input type="checkbox"/> | | | |
| • Nyomáscsökkentő (bejövő vízhez) | PNC 922773 | <input type="checkbox"/> | | | |
| • Kondenzációs cső hosszabbítás | PNC 922776 | <input type="checkbox"/> | | | |
| • Tapadásmentes GN1/1 tepsi, H=20 mm | PNC 925000 | <input type="checkbox"/> | | | |
| • Tapadásmentes GN 1/1 tepsi, H=40 mm | PNC 925001 | <input type="checkbox"/> | | | |
| • Tapadásmentes GN1/1 tepsi, H=60 mm | PNC 925002 | <input type="checkbox"/> | | | |
| • Sütőlap, egyik oldala sima, a másik bordázott - GN1/1 | PNC 925003 | <input type="checkbox"/> | | | |
| • Alumínium grill, GN1/1 | PNC 925004 | <input type="checkbox"/> | | | |
| • Tojás süítő 8 db. Tojásához, palacsintához | PNC 925005 | <input type="checkbox"/> | | | |
| • Lapos süítőtepsi 2 oldalon peremmel, GN1/1 | PNC 925006 | <input type="checkbox"/> | | | |
| • Süítőtálca 4 bagetthez, GN1/1 | PNC 925007 | <input type="checkbox"/> | | | |

Előlnézet

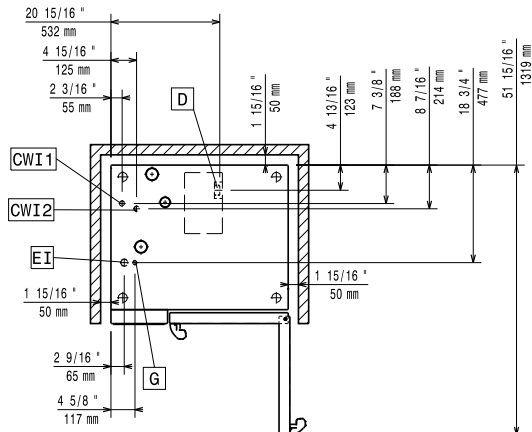


Oldalnézet



CWI1 = Bejövő hidegvíz	EI = Elektromos csatlakozás
CWI2 = Bejövő hidegvíz 2	G = Gázcsatlakozás
D = Leürítés	
DO = Tülfolyó leürítő cső	

Felülnézet


Elektromos

Tápfeszültség:	
217682 (ECO101K2G0)	220-240 V/1 ph/50 Hz
225662 (ECO101K2G6)	220-230 V/1 ph/60 Hz
Felvett teljesítmény:	1.1 kW
Felvett teljesítmény:	1.1 kW
Megszakító szükséges	

Gáz

Gázteljesítmény:	21 kW
Standard gáz típus:	Natural Gas G20
ISO 7/1 gázcsatlakozás átmérő:	1/2" MNPT
Teljes hőterhelés:	71589 BTU (21 kW)

Víz:

Bejövő víz "FCW" csatlakozás:	3/4"
Nyomás:	1-6 bar
Leürítés "D":	50mm

Az **Electrolux Professional** lágyvíz használatát javasolja. Kérjük, a részletes vízminőséggel kapcsolatos információért olvassa el a használati utasítást.

Max. bejövő tápvíz hőmérséklet:	30 °C
Keménység:	5 °fH / 2.8 °dH
Kloridok:	<10 ppm
Vezetőképesség:	>50 µS/cm

Installáció:

Rés:	Rés: 5 cm hátul és jobb oldalon
Javasolt szervíz rész:	50 cm bal oldalon

Kapacitás:

GN:	10 - 1/1 Gastronorm
Max. terhelhetési kapacitás:	50 kg

Technikai információ:

Ajtó zsanérok:	
Külső méretek, szélesség:	867 mm
Külső méretek, mélység:	775 mm
Külső méretek, magasság:	1058 mm

Nettó súly:	
217682 (ECO101K2G0)	136 kg
225662 (ECO101K2G6)	139 kg

Szállítási súly:	
217682 (ECO101K2G0)	154 kg
225662 (ECO101K2G6)	157 kg

Szállítási térfogat:	
217682 (ECO101K2G0)	1.11 m ³
225662 (ECO101K2G6)	1.06 m ³

ISO tanúsítványok

ISO Standards:	ISO 9001; ISO 14001; ISO 45001; ISO 50001
-----------------------	-------------------------------------------